

**00**

**ORGANE MOTEUR**

**042**

**MOTEUR MZ 42**

ÉDITION **01**

15-5-65

**UNIC**

Référence 140.949

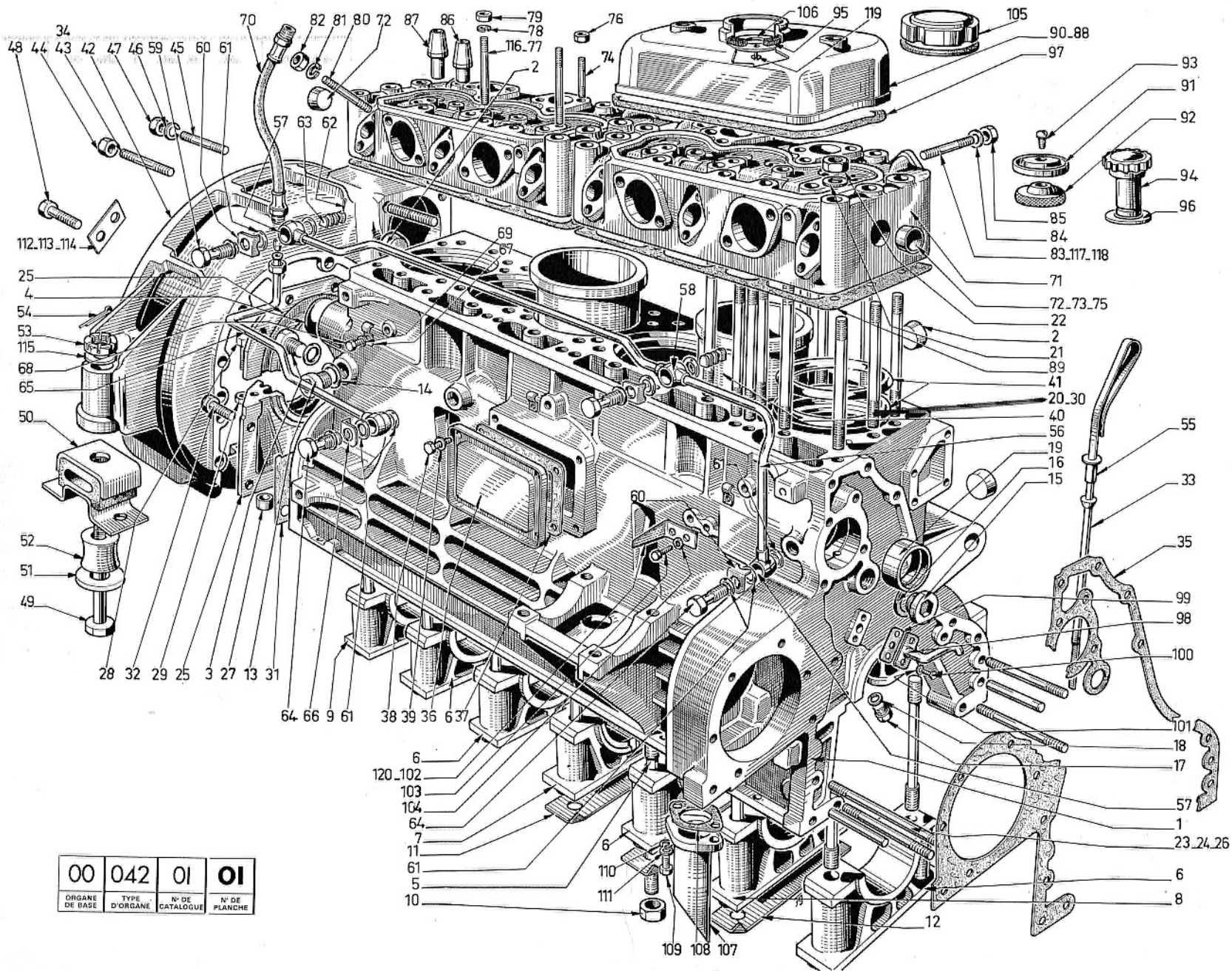
**MOTEUR MZ 42**

Bloc cylindre (6 cylindres) .....	<b>01</b>
Vilebrequin. Bielles. Pistons .....	<b>02</b>
Distribution. Arbre à cames. Culbuteurs .....	<b>03</b>
Carter d'huile et pompe à huile .....	<b>04</b>
Filtre à huile et commande de dégrassage .....	<b>05</b>
Commande d'avance automatique et de pompe d'injection .....	<b>06</b>
Pompe à eau .....	<b>07</b>
Montage ventilateur, poulies, compresseur, dynamo .....	<b>08</b>
Echappement (cabines avancée et semi-avancée) .....	<b>09</b>
Admission d'air (cabine semi-avancée) .....	<b>10</b>
Admission d'air (cabine avancée) .....	<b>11</b>
Installation radiateur et ventilateur (cabine semi-avancée) .....	<b>12</b>
Installation radiateur et ventilateur (cabine avancée) .....	<b>13</b>
Alimentation gas-oil (cabines avancée et semi-avancée) .....	<b>14</b>
Installation pompe d'injection et tubes .....	<b>15</b>
Accélération et commande de stop (cabines avancée et semi-avancée) .	<b>16</b>

ÉDITION 15-5-65

<b>00</b>	<b>042</b>	<b>01</b>	<sup>01</sup> / <sub>16</sub>
1	2	3	4

- 1 ORGANE DE BASE
- 2 TYPE D'ORGANE
- 3 N° CATALOGUE
- 4 N° PLANCHE



00	042	01	01
ORGANE DE BASE	TYPE D'ORGANE	N° DE CATALOGUE	N° DE PLANCHE

BLOC CYLINDRE (6 cylindres)

00	042	01	01
1	2	3	4

5	6	7	8
001	<del>293113</del>	CYLINDRE 657116	
002	217231	BOUCHON	
003	209299	BOUCHON	
004	404003	BOUCHON	
005	210973	GOUJON	
006	210969	CHAPEAU 1256	
007	210970	CHAPEAU 4	
008	210972	CHAPEAU 3	
009	210971	CHAPEAU AR	
010	117535	ECROU	
011	210974	FREIN	
012	210975	FREIN	
013	403000	BOUCHON	
014	206081	JOINT	
015	417011	BOUCHON	
016	206700	JOINT	
017	403000	BOUCHON	
018	206081	JOINT	
019	211770	BAGUE	
020	212563	GOUJON	
021	210209	RONDELLE	
022	210208	ECROU	
023	417012	GOUJON	
024	417013	GOUJON	
025	274586	COUVERCLE	
026	417014	GOUJON	
027	206164	BAGUE	
028	400151	VIS	
029	206157	ECROU	
030	212564	GOUJON	
031	205763	JOINT	
032	404587	VIS	
033	211800	GUIDE	

5	6	7	8
034	400567	GOUJON	
035	219244	JOINT	
036	206919	COUVERCLE	
037	206918	JOINT	
038	400148	VIS	
039	208851	RONDELLE	
040	213645	CHEMISE	
041	219676	JOINT	
042	<del>276396</del>	CARTER 660-096	
043	400565	GOUJON	
044	400020	ECROU	
045	206041	GOUJON	
046	400938	RONDELLE	
047	400020	ECROU	
048	223687	VIS	
049	218982	VIS	
050	220147	SILENTBLOC	
051	218983	RONDELLE	
052	219858	DIABOLO	
053	207546	ECROU	
054	400766	GOUPILLE	
055	276568	JAUGE	
056	278196	RAMPE	
057	206091	PIPE	
058	206092	PIPE	
059	206287	VIS	
060	78294	FREIN	
061	701989	JOINT	
062	206289	GOUPILLE	
063	206288	BOUCHON	
064	206287	VIS	
065	277843	TUBE ASS	
066	78294	FREIN	

5	6	7	8
067	210813	COLLIER	
068	400151	VIS	
069	400936	RONDELLE	
070	60182	FLEXIBLE	
071	<del>294037</del>	CULASSE 144-916	
072	217229	BOUCHON	
073	219210	BOUCHON	
074	400532	GOUJON	
075	217230	BOUCHON	
076	400010	ECROU	
077	209370	GOUJON	
078	400938	RONDELLE	
079	400020	ECROU	
080	214350	GOUJON	
081	400938	RONDELLE	
082	400020	ECROU	
083	400576	GOUJON	
084	400863	RONDELLE	
085	400020	ECROU	
086	219079	GUIDE SOUP ADM	
087	219080	GUIDE SOUP ECH	
088	276518	COUVRE CULASSE	
089	220325	JOINT	
090	276410	COUVRE CULASSE	
091	206175	COUPELLE	
092	210522	FILTRE	
093	400703	RIVET	
094	292471	BOUTON	
095	211809	TRICOT	
096	44426	JONC	
097	206483	JOINT	
098	273297	TUBE ASS	
099	207974	JOINT	

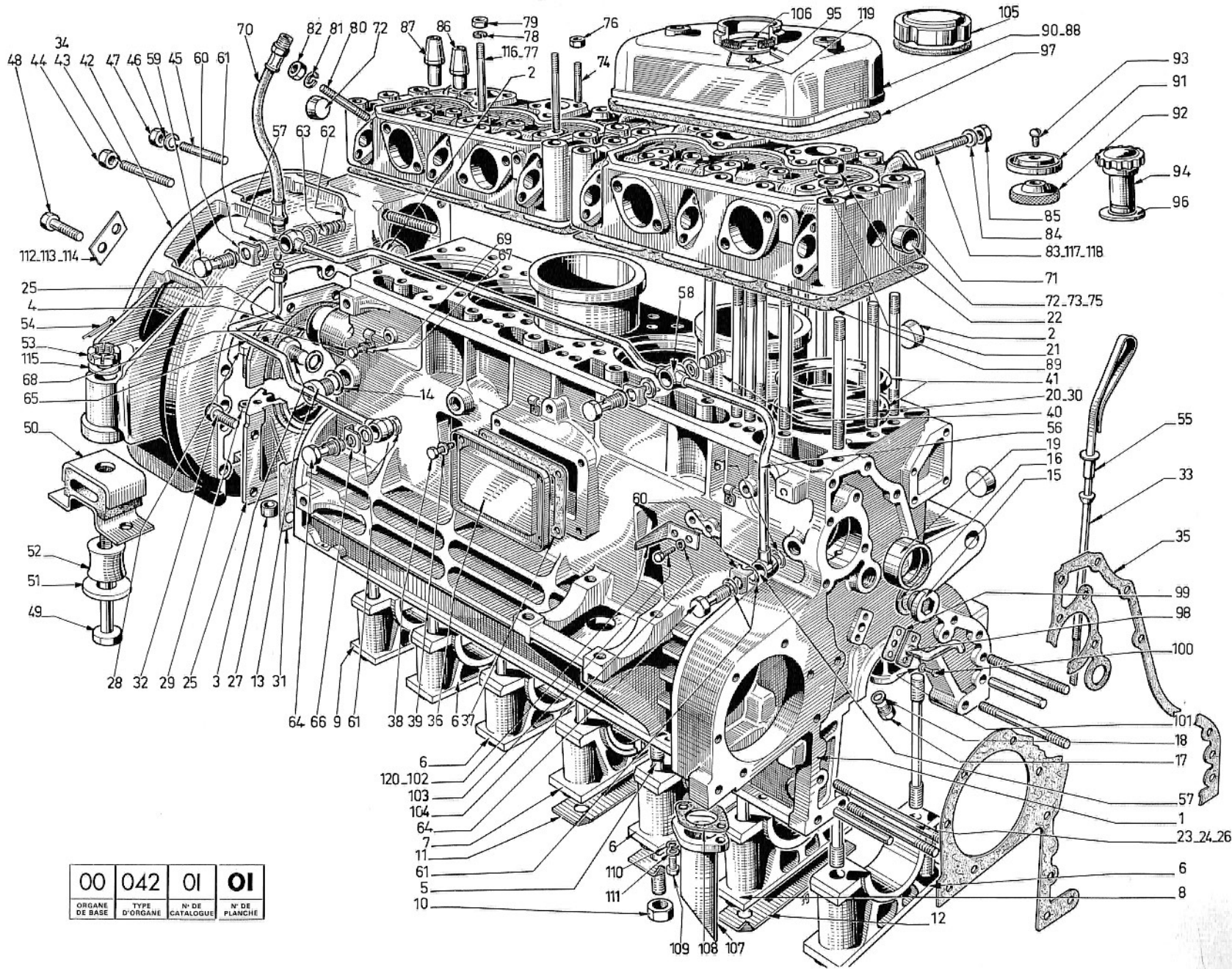
1	ORGANE BASE			5	REPÈRE		
2	TYPE ORGANE			6	N° PIÈCE		
3	N° CATALOGUE			7	DÉSIGNATION		
4	N° PLANCHE			8	OBSERVATIONS		

<b>00</b>	<b>042</b>	<b>01</b>	<b>01</b>
1	2	3	4

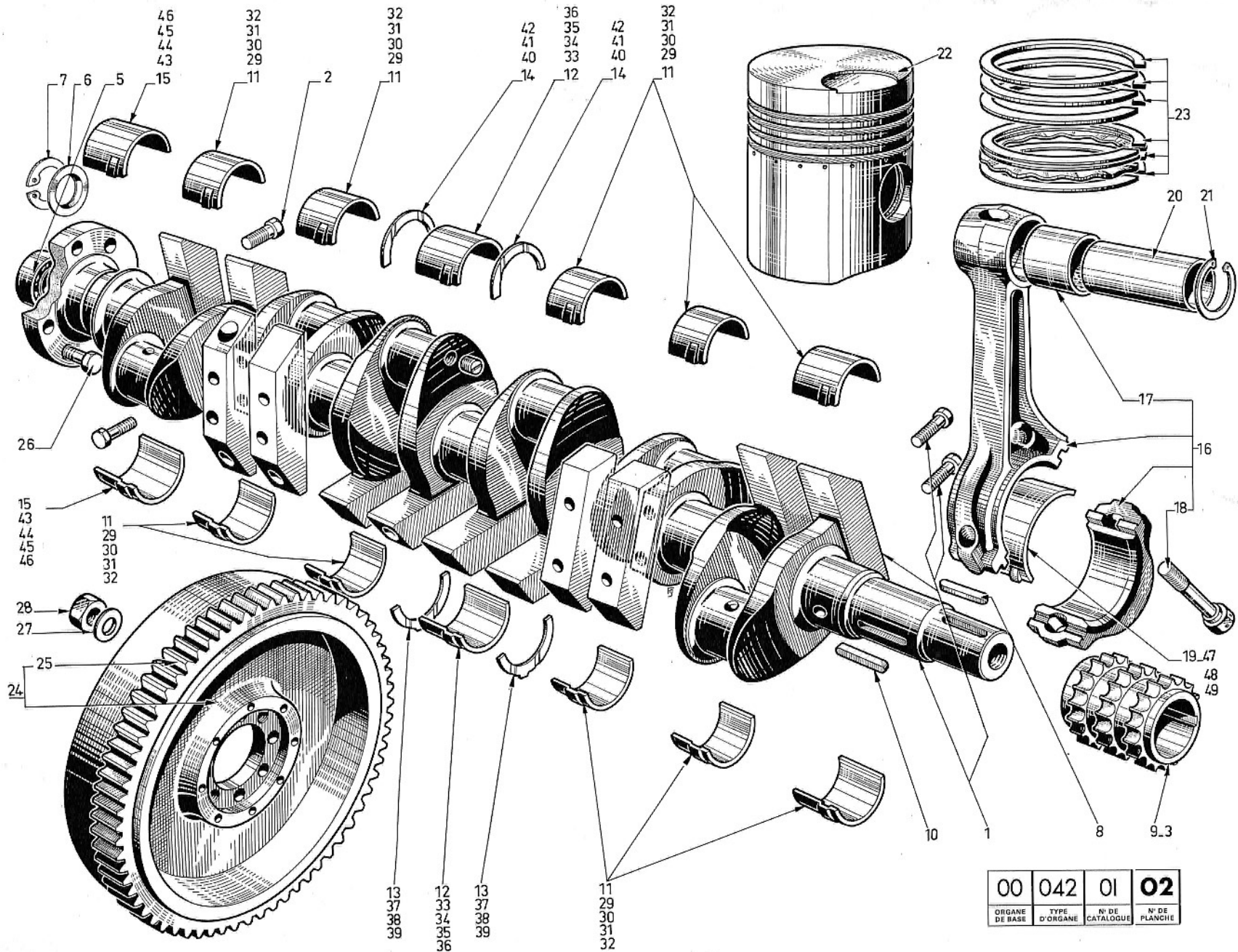
BLOC CYLINDRE (6 cylindres)

5	6	7	8	5	6	7	8	5	6	7	8
100	400123	VIS									
101	411699	FREIN									
102	211634	FLECHE									
103	400120	VIS									
104	400932	RONDELLE									
105	299250	BOUCHON									
106	211473	PLAQUETTE									
107	277894	RENIFLARD									
108	211803	JOINT									
109	400123	VIS									
110	400932	RONDELLE									
111	400860	RONDELLE									
112	223689	FREIN									
113	223690	FREIN									
114	223691	FREIN									
115	219832	RONDELLE	68								
116	209369	GOUJON									
117	400584	GOUJON									
118	400588	GOUJON									
119	440268	RIVET									
120	214880	FLECHE									
999	109442	JEU DE JOINTS									

1	ORGANE BASE				5	REPÈRE			
2	TYPE ORGANE				6	N° PIÈCE			
3	N° CATALOGUE				7	DÉSIGNATION			
4	N° PLANCHE				8	OBSERVATIONS			



00	042	01	01
ORGANE DE BASE	TYPE D'ORGANE	N° DE CATALOGUE	N° DE PLANCHIE



VILEBREQUIN. BIELLES. PISTONS

00	042	01	02
1	2	3	4

5	6	7	8	5	6	7	8	5	6	7	8
001	<del>276244</del>	VILEBREQUIN <del>656-169</del>		034	274500	COUSSINET-0 50					
002	216449	BOUCHON		035	<del>274501</del>	<del>COUSSINET-0 75</del>					
003	220268	PIGNON	58	036	<del>274502</del>	<del>COUSSINET-1 00</del>					
004	205988	BOUCHON		037	211010	DEMI FLAS+0 15					
005	204017	ROULEMENT		038	211011	DEMI FLAS+0 30					
006	210805	TOLE		039	211012	DEMI FLAS+0 50					
007	250318	CIRCLIPS		040	211007	DEMI FLAS+0 15					
008	417004	CLAVETTE		041	211008	DEMI FLAS+0 30					
009	208780	PIGNON		042	211009	DEMI FLAS+0 50					
010	417010	CLAVETTE		043	<del>274507</del>	<del>COUSSINET-0 25</del>					
011	271550	COUSSINE 12356		044	<del>274508</del>	<del>COUSSINET-0 50</del>					
012	271551	COUSSINET 4		045	<del>274509</del>	<del>COUSSINET-0 75</del>					
013	205098	DEMI FLASQUE		046	<del>274510</del>	<del>COUSSINET-1 00</del>					
014	205099	DEMI FLASQUE		047	<del>209311</del>	<del>COUSSINET-0 25</del>	-106.882				
015	271552	COUSSINET 7		048	209312	COUSSINET-0 75					
016	<del>276952</del>	BIELLE ASS <del>998 649</del>		049	209314	COUSSINET-1 00					
017	211307	BAGUE									
018	205778	VIS									
019	275175	COUSSINET									
020	221249	AXE									
021	96198	CIRCLIPS									
022	220424	PISTON									
023	109642	JEU SEGMENTS									
024	<del>271971</del>	VOLANT ASS <del>923.847</del>									
025	205776	COURONNE									
026	205774	VIS									
027	206165	FREIN									
028	206073	ECROU									
029	<del>274503</del>	<del>COUSSINET-0 25</del>									
030	<del>274504</del>	<del>COUSSINET-0 50</del>									
031	<del>274505</del>	<del>COUSSINET-0 75</del>									
032	<del>274506</del>	<del>COUSSINET-1 00</del>									
033	<del>274499</del>	<del>COUSSINET-0 25</del>									

1	ORGANE BASE			5	REPÈRE		
2	TYPE ORGANE			6	N° PIÈCE		
3	N° CATALOGUE			7	DÉSIGNATION		
4	N° PLANCHE			8	OBSERVATIONS		

<b>00</b>	<b>042</b>	<b>01</b>	<b>03</b>
1	2	3	4

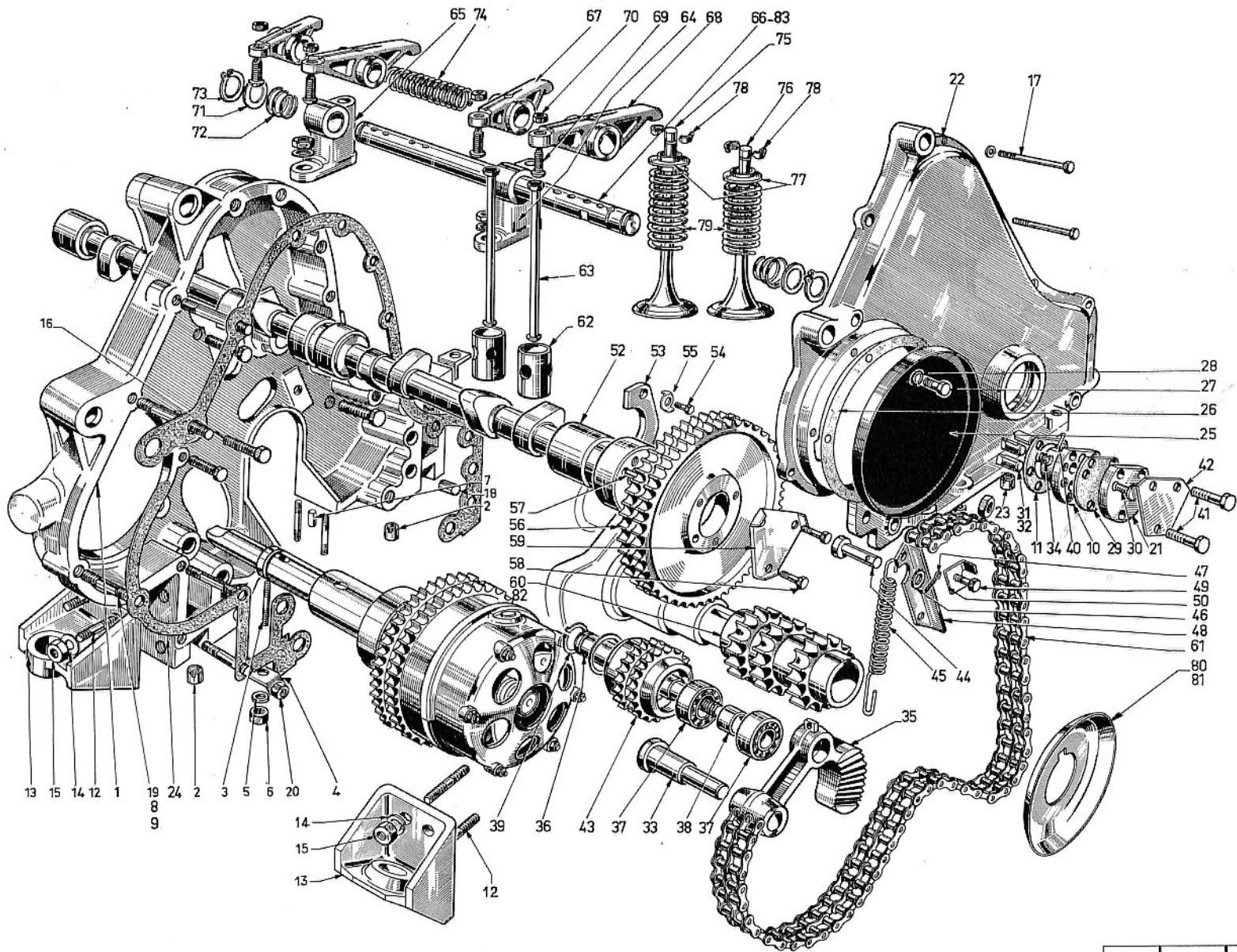
DISTRIBUTION. ARBRE A CAMES. CULBUTEURS

5	6	7	8
001	276454	CARTER	
002	206164	BAGUE	
003	400535	GOUJON	
004	205764	FREIN	
005	400851	RONDELLE	
006	400010	ECROU	
007	206045	PIED	
008	400533	GOUJON	
009	400543	GOUJON	
010	219999	SUPPORT	
011	220000	JOINT	
012	400563	GOUJON	
013	219379	SUPPORT	
014	400938	RONDELLE	
015	400020	ECROU	
016	404587	VIS	
017	400279	VIS	
018	205357	PIED	
019	400541	GOUJON	
020	400010	ECROU	
021	220001	TOLE	
022	293865	COUVERCLE	
023	206164	BAGUE	
024	219243	JOINT	
025	205331	PORTE	
026	205332	JOINT	
027	400123	VIS	
028	400932	RONDELLE	
029	220002	JOINT	
030	220003	VIS	
031	219155	DOIGT	
032	219156	DOIGT	
033	217593	AXE	

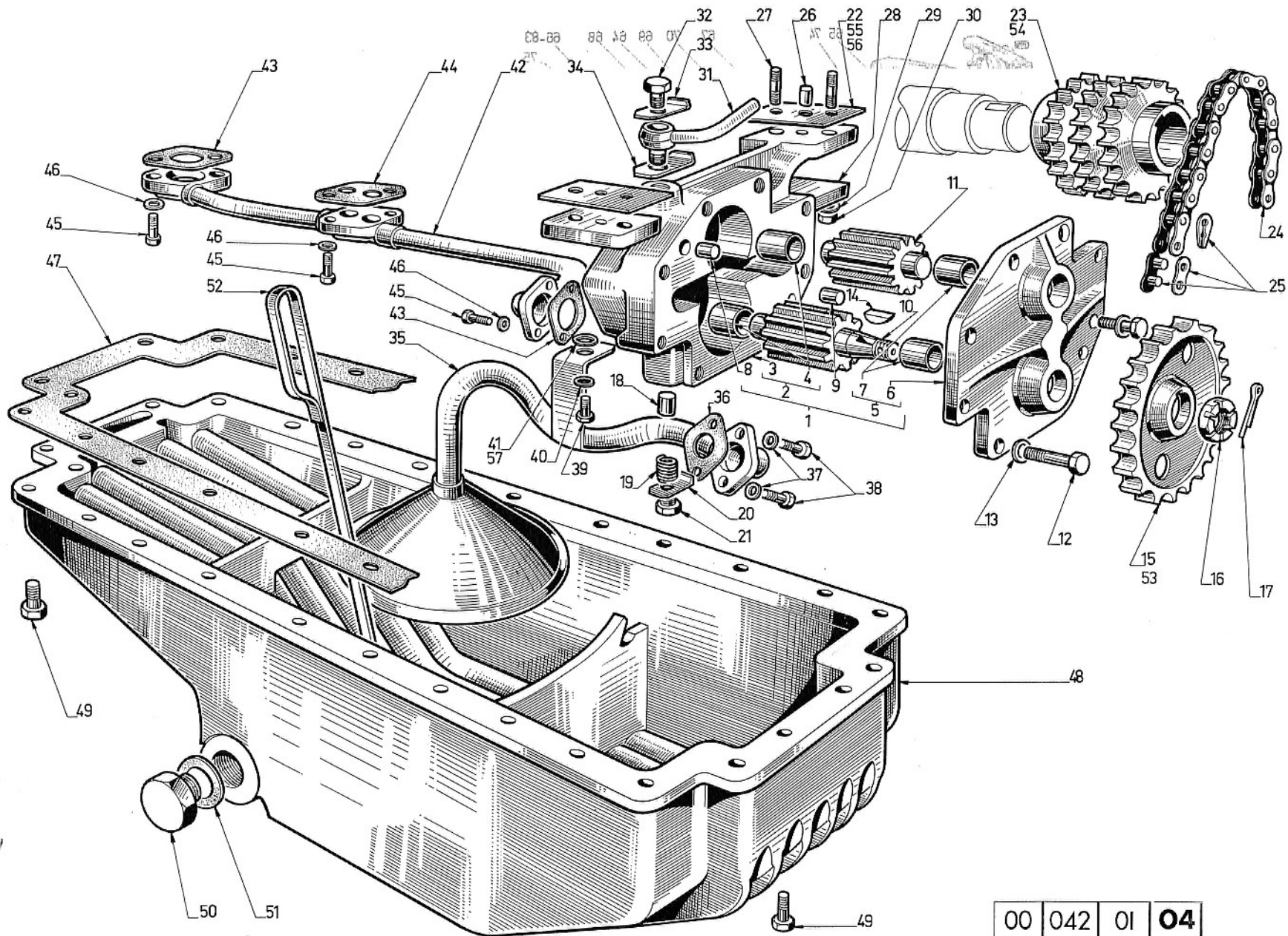
5	6	7	8
034	220027	RESSORT	
035	219153	LEVIER	
036	217621	AXE	
037	204011	ROULEMENT	
038	220005	ENTRETOISE	
039	207998	CIRCLIPS	
040	219157	PIED	
041	400150	VIS	
042	220004	FREIN	
043	212622	PIGNON	
044	215064	AXE	
045	207925	RESSORT	
046	400864	RONDELLE	
047	405766	GOUPILLE	
048	276447	PATIN	
049	400148	VIS	
050	210639	FREIN	
051	398930	RONDELLE	
052	215773	ARBRE A CAMES	
053	211753	PLAQUETTE	
054	400148	VIS	
055	205766	FREIN	
056	205767	PIGNON	
057	205769	PIED	
058	205768	VIS	
059	205770	FREIN	
060	208780	PIGNON	
061	205804	CHAINE	
062	206704	POUSSOIR	
063	211593	TIGE	
064	211591	SUPPORT	
065	211592	SUPPORT	
066	275500	AXE	

5	6	7	8
067	205009	CULBUTEUR	
068	205010	CULBUTEUR	
069	205738	ROTULE	
070	400010	ECROU	
071	209814	RONDELLE	
072	210091	RESSORT	
073	206174	CIRCLIPS	
074	205740	RESSORT	
075	217314	SOUPAPE ADM	
076	216772	SOUPAPE ECH	
077	217991	CUVETTE	
078	215663	CLAVETTE	
079	207895	RESSORT	
080	208782	DEFLECTEUR	
081	220267	DEFLECTEUR	58
082	220268	PIGNON	58

1	ORGANE BASE				5	REPÈRE			
2	TYPE ORGANE				6	N° PIÈCE			
3	N° CATALOGUE				7	DÉSIGNATION			
4	N° PLANCHE				8	OBSERVATIONS			



00	042	01	<b>03</b>
ORGANE DE BASE	TYPE D'ORGANE	N° DE CATALOGUE	N° DE PLANCHE



00	042	01	<b>04</b>
ORGANE DE BASE	TYPE D'ORGANE	N° DE CATALOGUE	N° DE PLANCHE

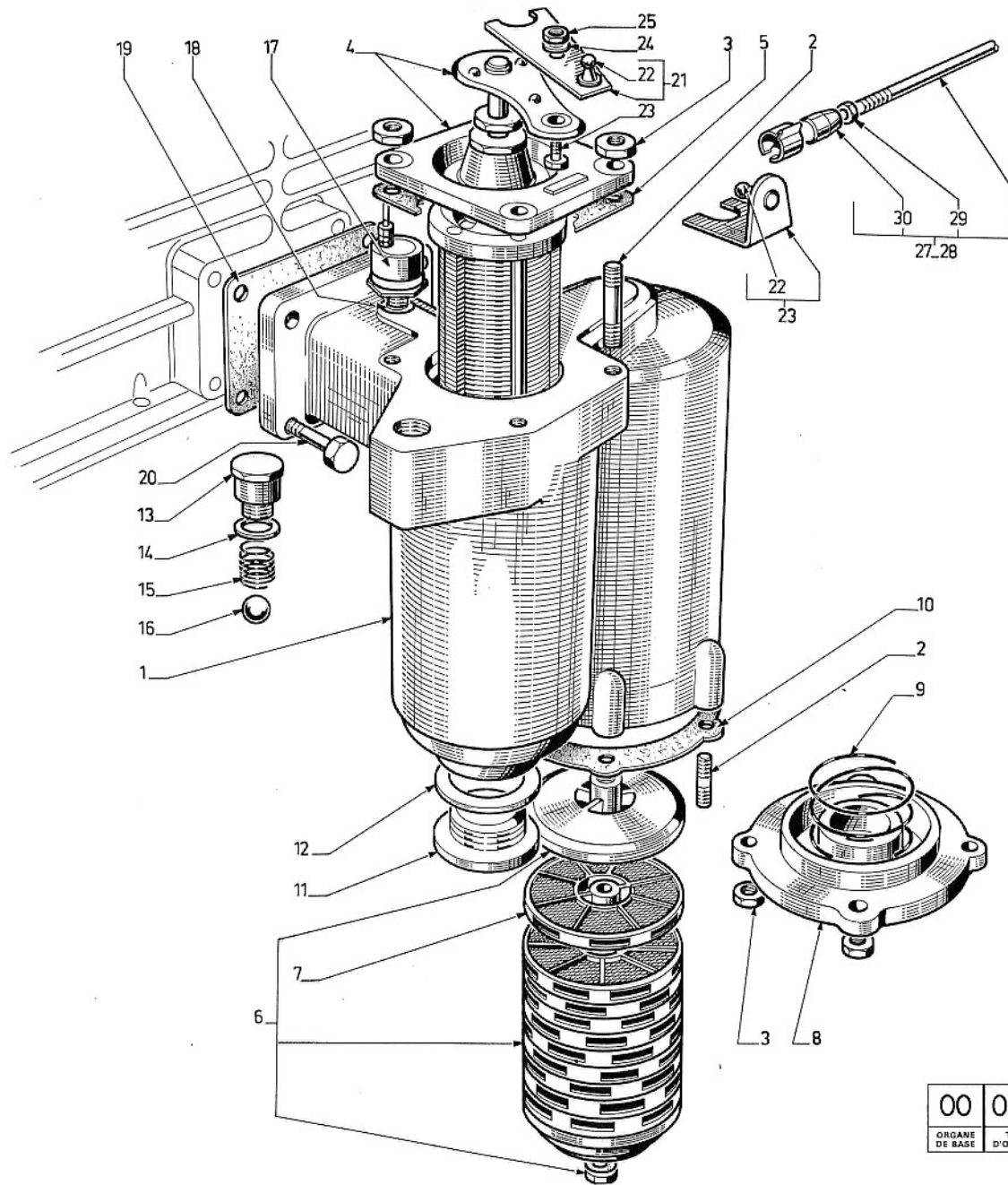


<b>00</b>	<b>042</b>	<b>01</b>	<b>05</b>
1	2	3	4

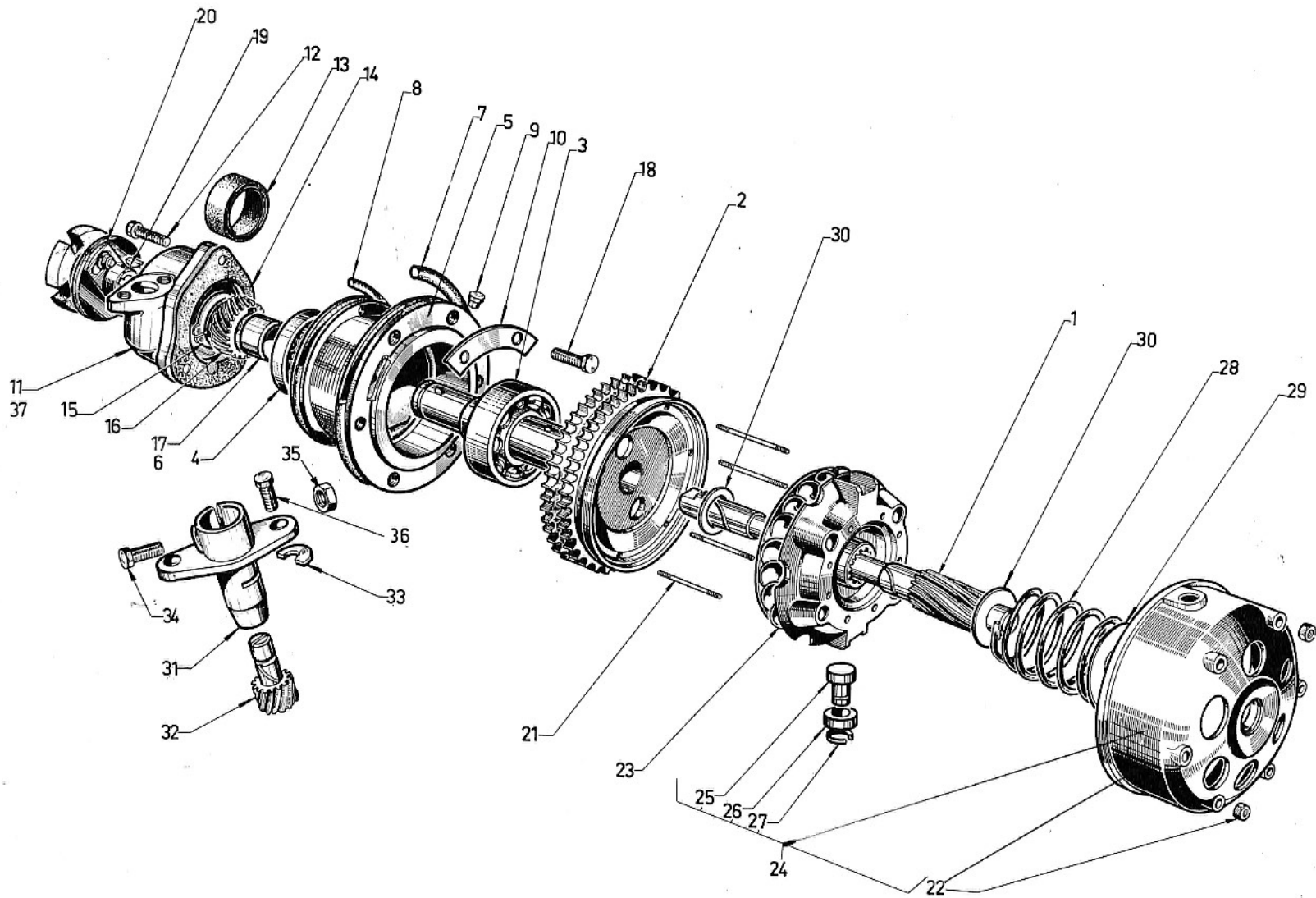
FILTRE A HUILE ET COMMANDE DE DÉCRASSAGE

5	6	7	8	5	6	7	8	5	6	7	8
001	219984	CORPS									
002	400533	GOUJON									
003	400010	ECROU									
004	277923	CARTOUCHE									
005	210882	JOINT									
006	293855	BLOC FILTRANT									
007	140935	ELEMENT									
008	220012	COUVERCLE									
009	220011	RESSORT									
010	219993	JOINT									
011	403002	BOUCHON									
012	206082	JOINT									
013	223441	BOUCHON									
014	208487	JOINT									
015	219360	RESSORT									
016	204056	BILLE									
017	250689	MAND CONTACT									
018	206083	JOINT									
019	219359	JOINT									
020	400192	VIS									
021	294531	LEVIER	48								
022	207569	ROTULE									
023	400123	VIS									
024	407739	RONDELLE									
025	425004	ECROU									
026	277633	LEVIER	49								
027	291405	TRINGLE	48								
028	277634	TRINGLE	49								
029	207568	BOITE ROTULE									
030	400006	ECROU									
031	293883	FILTRE COMPLET									

1	ORGANE BASE					5	REPÈRE				
2	TYPE ORGANE					6	N° PIÈCE				
3	N° CATALOGUE					7	DÉSIGNATION				
4	N° PLANCHE					8	OBSERVATIONS				



00	042	01	<b>05</b>
ORGANE DE BASE	TYPE D'ORGANE	N° DE CATALOGUE	N° DE PLANCHE



00	042	01	06
ORGANE DE BASE	TYPE D'ORGANE	N° DE CATALOGUE	N° DE PLANCHE

COMMANDE D'AVANCE AUTOMATIQUE ET DE POMPE D'INJECTION

00	042	01	06
1	2	3	4

5	6	7	8	5	6	7	8	5	6	7	8
001	211650	ARBRE		035	405543	ECROU					
002	211651	ROUE		036	400122	VIS					
003	204002	ROULEMENT									
004	204003	ROULEMENT									
005	213427	CARTER									
007	211752	JOINT									
008	250796	JOINT									
009	205752	ERGOT									
010	211807	FREIN									
011	211613	COUVERCLE									
012	400122	VIS									
013	205746	JOINT									
014	219312	JOINT									
015	206205	CIRCLIPS									
016	211644	PIGNON									
017	211645	ENTRETOISE									
018	400150	VIS									
019	406002	CLAVETTE									
020	291034	ACCOUPLLEMENT									
021	400518	GOUJON									
022	206206	ECROU									
023	274601	PLATEAU ASS									
024	276468	BOITIER ASS									
025	217235	AXE									
026	206210	GALET									
027	206212	CIRCLIPS									
028	205414	RESSORT									
029	206215	RONDELLE									
030	211805	RONDELLE									
031	211647	COUSSINET									
032	294669	ROUE									
033	211646	CLAVETTE									
034	404052	VIS									

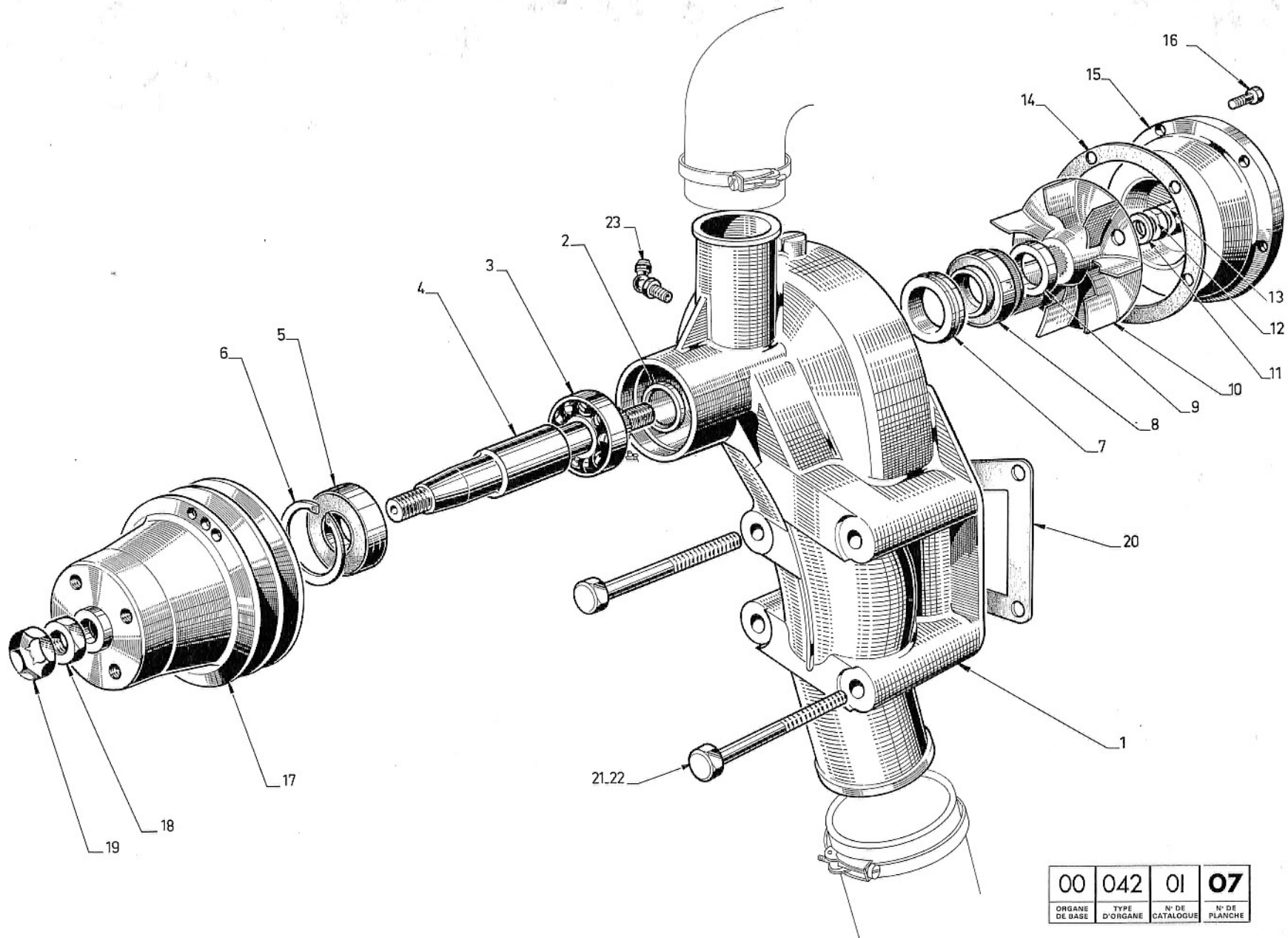
1	ORGANE BASE					5	REPÈRE				
2	TYPE ORGANE					6	N° PIÈCE				
3	N° CATALOGUE					7	DÉSIGNATION				
4	N° PLANCHE					8	OBSERVATIONS				

<b>00</b>	<b>042</b>	<b>01</b>	<b>07</b>
1	2	3	4

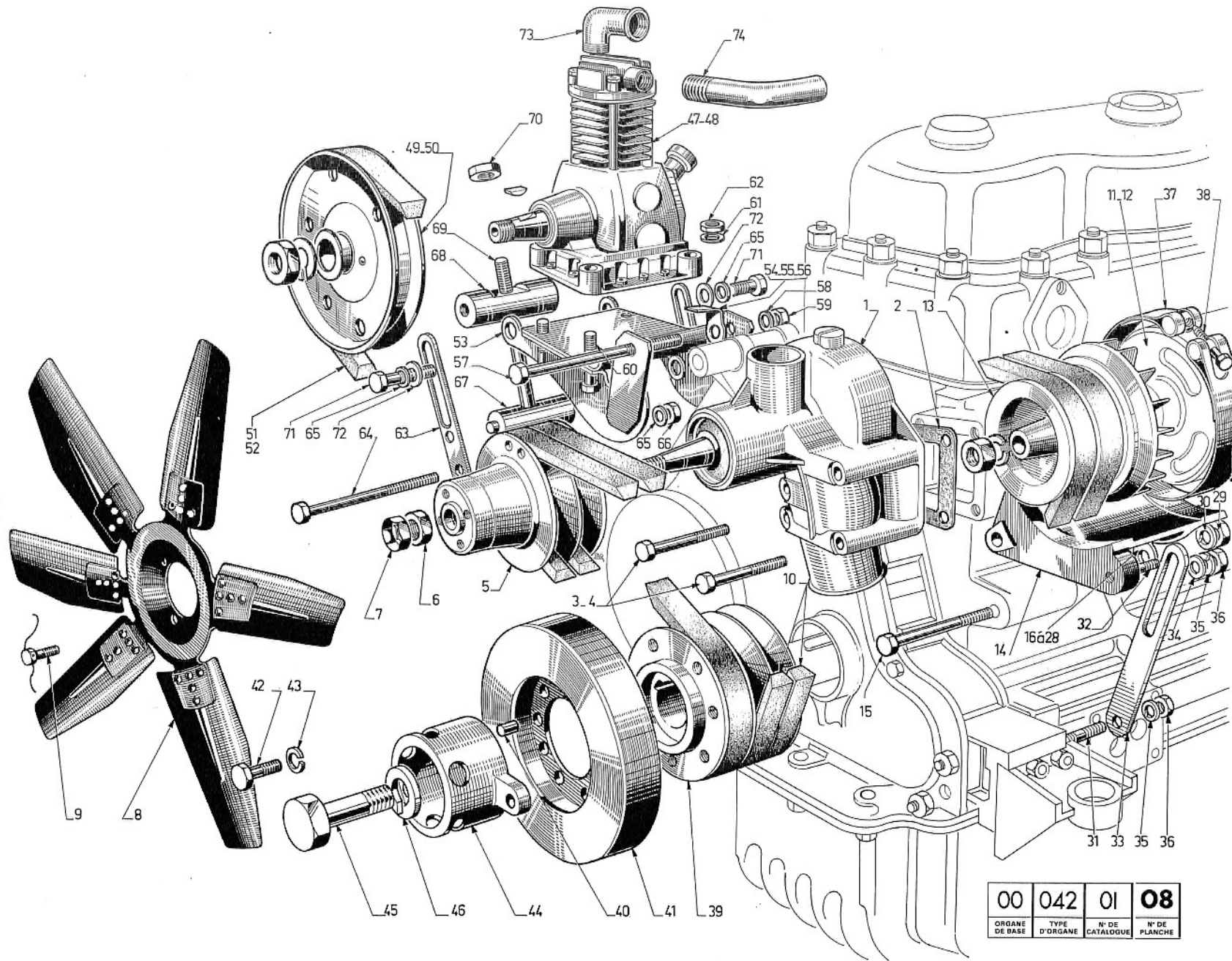
POMPE A EAU - *elpos débit*

5	6	7	8	5	6	7	8	5	6	7	8
001	219835	CORPS									
002	217306	BAGUE									
003	204018	ROULEMENT									
004	218967	ARBRE									
005	204029	ROULEMENT									
006	251180	CIRCLIPS									
007	219151	INTER BAGUE									
008	219150	BAGUE									
009	218968	ENTRETOISE									
010	219580	TURBINE									
011	400874	RONDELLE									
012	400010	ECROU									
013	414887	ECROU									
014	218964	JOINT									
015	219581	COUVERCLE									
016	400121	VIS									
017	219720	POULIE									
018	400040	ECROU									
019	414896	ECROU									
020	219616	JOINT									
021	803201	VIS									
022	803202	VIS									
023	410506	GRAISSEUR									
999	293492	POMPE ASS									

1	ORGANE BASE					5	REPÈRE				
2	TYPE ORGANE					6	N° PIÈCE				
3	N° CATALOGUE					7	DÉSIGNATION				
4	N° PLANCHE					8	OBSERVATIONS				



00	042	01	07
ORGANE DE BASE	TYPE D'ORGANE	N° DE CATALOGUE	N° DE PLANCHE



00	042	01	08
ORGANE DE BASE	TYPE D'ORGANE	N° DE CATALOGUE	N° DE PLANCHE

## MONTAGE VENTILATEUR, POULIES, COMPRESSEUR, DYNAMO

00	042	01	08
1	2	3	4

5	6	7	8	5	6	7	8	5	6	7	8
001	293492	POMPE ASS		034	208309	RONDELLE		067	212643	BARILLET	
002	219616	JOINT		035	400938	RONDELLE		069	212645	TIGE	
003	803201	VIS		036	400020	ECROU		070	400030	ECROU	
004	803202	VIS		037	274603	SANGLE		071	403561	VIS	
005	219720	POULIE		038	205887	VIS		072	208309	RONDELLE	
006	400040	ECROU		039	274051	POULIE -		073	250688	RACCORD	63
007	414896	ECROU		040	217441	ERGOT		074	212681	COUDE	
008	272489	VENTILATEUR		041	220232	DAMPER					
009	206037	VIS		042	400168	VIS					
010	294850	COURROIE		043	400938	RONDELLE					
011	273077	DYNAMO PAR RHO		044	217439	NOIX					
012	278886	DYNAM DUCELLIE		045	218945	VIS					
013	214660	POULIE		046	400946	RONDELLE					
014	221149	BERCEAU		047	277792	COMPR AC 30 BU					
015	400229	VIS		048	290906	COMPR AC 40 BU					
016	221150	ROND REGL 2 8	68	049	215341	POULIE	62				
017	221151	ROND REGL 2 9		050	217114	POULIE	63				
018	221152	ROND REGL 3		051	210661	COURROIE	62				
019	221153	ROND REGL 3 1		052	216365	COURROIE	63				
020	221154	ROND REGL 3 2		053	291509	SUPPORT					
021	221155	ROND REGL 3 3		054	210932	ROND REGL 0 1	68				
022	221156	ROND REGL 3 4		055	210933	ROND REGL 0 2	68				
023	221157	ROND REGL 3 5		056	210934	ROND REGL 0 5	68				
024	221158	ROND REGL 3 6		057	400227	VIS					
025	221159	ROND REGL 3 7		058	400942	RONDELLE					
026	221160	ROND REGL 3 8		059	400040	ECROU					
027	221161	ROND REGL 3 9		060	417017	VIS -					
028	221162	ROND REGL 4		061	400936	RONDELLE					
029	400040	ECROU		062	400010	ECROU					
030	400942	RONDELLE		063	212646	TENDEUR					
031	400561	GOUJON		064	400184	VIS					
032	400560	GOUJON		065	400938	RONDELLE					
033	218586	TENDEUR		066	400020	ECROU					

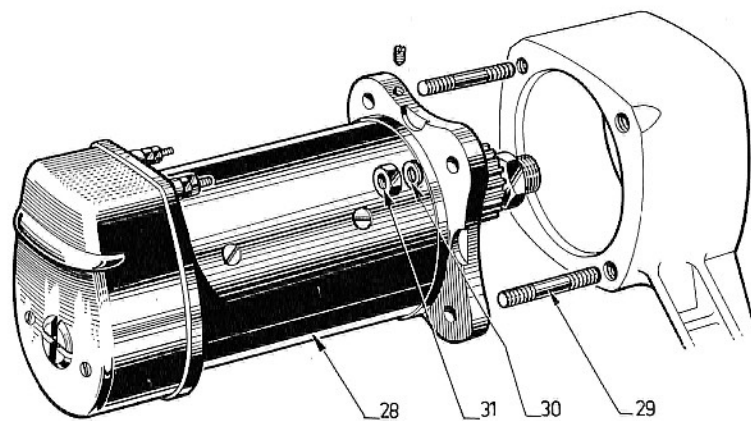
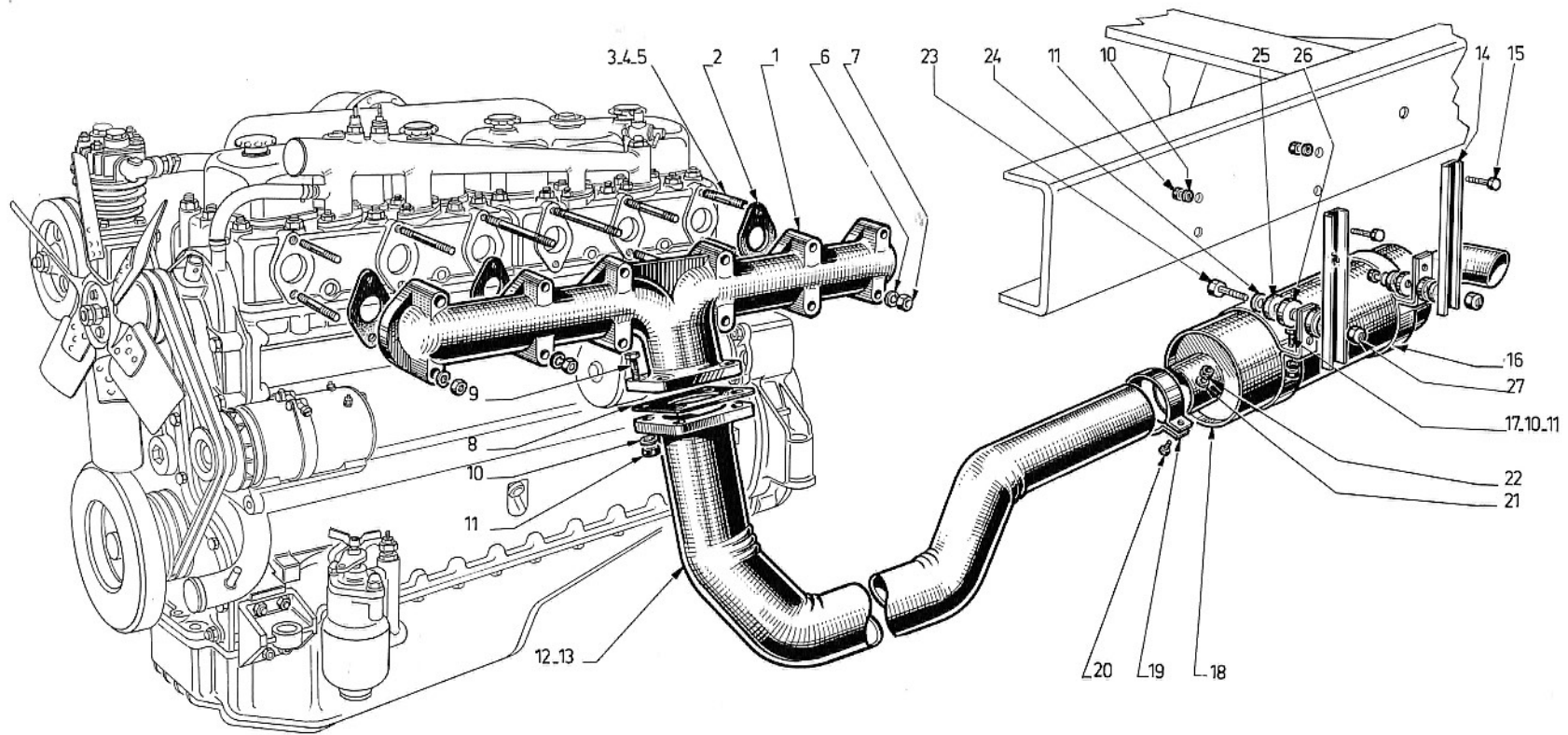
1	ORGANE BASE					5	REPÈRE				
2	TYPE ORGANE					6	N° PIÈCE				
3	N° CATALOGUE					7	DÉSIGNATION				
4	N° PLANCHE					8	OBSERVATIONS				

<b>00</b>	<b>042</b>	<b>01</b>	<b>09</b>
1	2	3	4

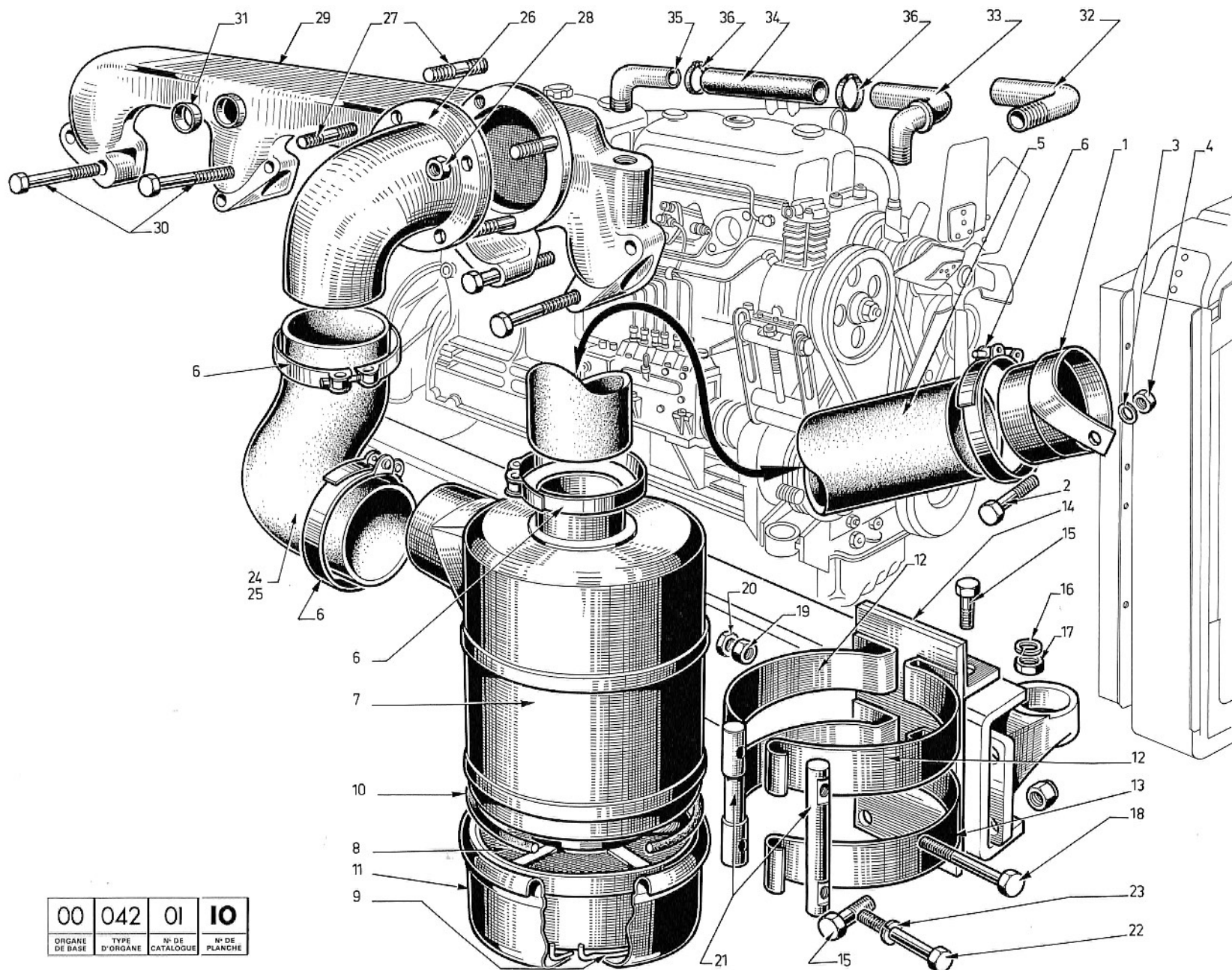
ÉCHAPPEMENT (cabines avancée et semi-avancée)

5	6	7	8	5	6	7	8	5	6	7	8
001	<del>205695</del>	COLLECTEUR	<del>219-064</del>								
002	205696	JOINT									
003	400576	GOUJON									
004	400584	GOUJON									
005	400588	GOUJON									
006	400863	RONDELLE									
007	400020	ECROU									
008	208766	JOINT									
009	400171	VIS									
010	400938	RONDELLE									
011	400020	ECROU									
012	291537	TUBE ASS	48								
013	291218	TUBE ASS	49								
014	219975	SUPPORT									
015	400168	VIS									
016	219974	COLLIER									
017	400169	VIS									
018	291108	SILENCIEUX									
019	113977	COLLIER									
020	400150	VIS									
021	400936	RONDELLE									
022	400010	ECROU									
023	219976	AXE									
024	400876	RONDELLE									
025	207621	ISOLATEUR									
026	207622	COUPELLE									
027	95023	ECROU									
028	207143	DEMARREUR									
029	206041	GOUJON									
030	400938	RONDELLE									
031	400020	ECROU									

1	ORGANE BASE				5	REPÈRE			
2	TYPE ORGANE				6	N° PIÈCE			
3	N° CATALOGUE				7	DÉSIGNATION			
4	N° PLANCHE				8	OBSERVATIONS			



00	042	01	09
ORGANE DE BASE	TYPE D'ORGANE	N° DE CATALOGUE	N° DE PLANCHE



00	042	01	10
ORGANE DE BASE	TYPE D'ORGANE	N° DE CATALOGUE	N° DE PLANCHE

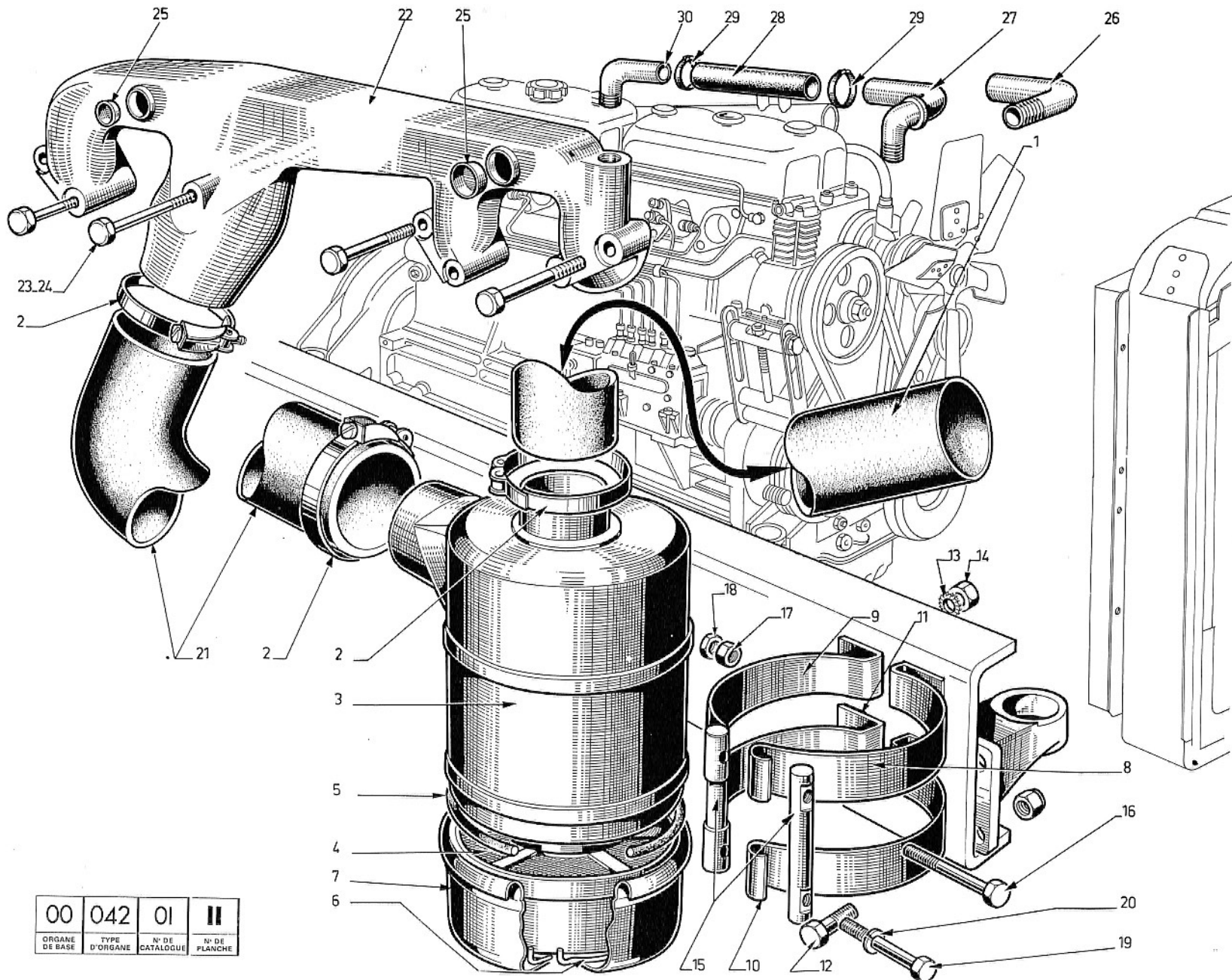


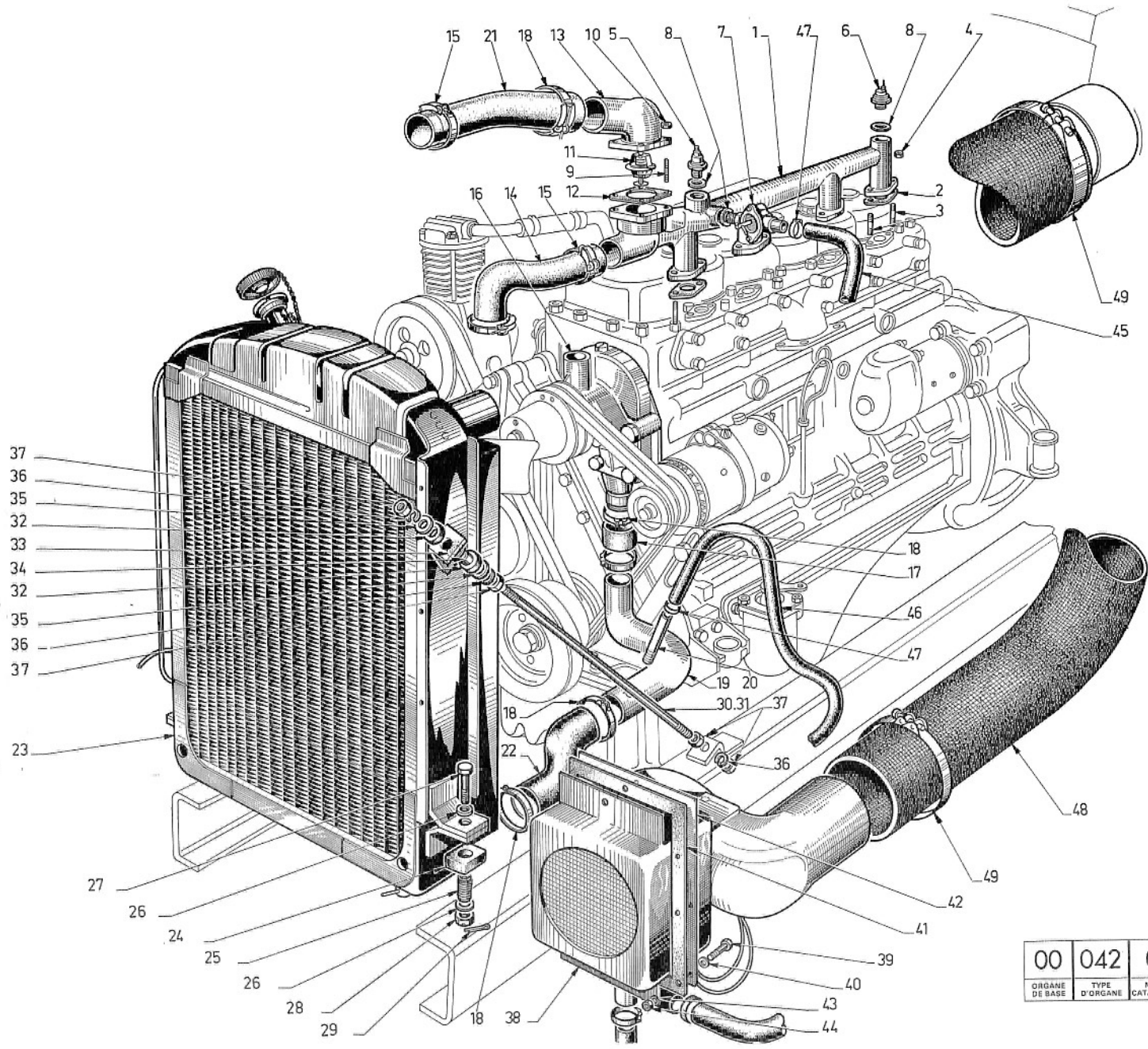
<b>00</b>	<b>042</b>	<b>01</b>	<b>11</b>
1	2	3	4

ADMISSION D'AIR (cabine avancée)

5	6	7	8	5	6	7	8	5	6	7	8
001	212922	DURITE									
002	95358	COLLIER									
003	275293	FILTRE ASS									
004	275291	ELEMENT FILTRE									
005	210493	JOINT									
006	210492	ANNEAU									
007	275292	CUVETTE									
008	213229	COLLIER									
009	213230	COLLIER									
010	211928	COLLIER									
011	211897	COLLIER									
012	400168	VIS									
013	400938	RONDELLE									
014	425007	ECROU									
015	213231	BARILLET									
016	211902	VIS									
017	425006	ECROU									
018	414887	ECROU									
019	404639	VIS									
020	400938	RONDELLE									
021	220572	DURITE									
022	278177	COLLECTEUR									
023	417026	VIS									
024	417028	VIS									
025	217231	BOUCHON									
026	250688	RACCORD									
027	212681	COUDE									
028	212689	DURITE									
029	250322	COLLIER									
030	250784	COUDE									

1	ORGANE BASE				5	REPÈRE			
2	TYPE ORGANE				6	N° PIÈCE			
3	N° CATALOGUE				7	DÉSIGNATION			
4	N° PLANCHE				8	OBSERVATIONS			





00	042	01	12
ORGANE DE BASE	TYPE D'ORGANE	N° DE CATALOGUE	N° DE PLANCHE

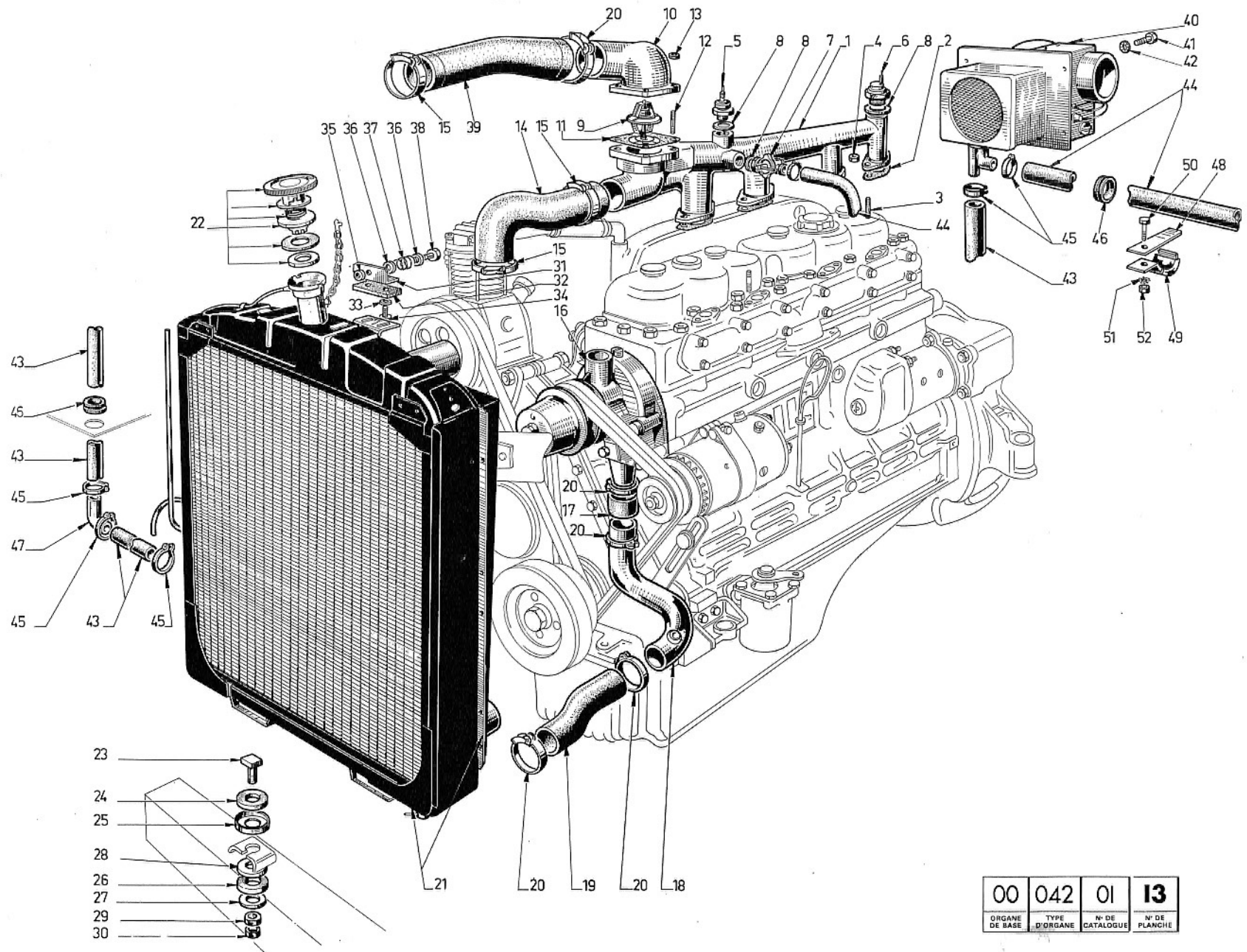


<b>00</b>	<b>042</b>	<b>01</b>	<b>13</b>
1	2	3	4

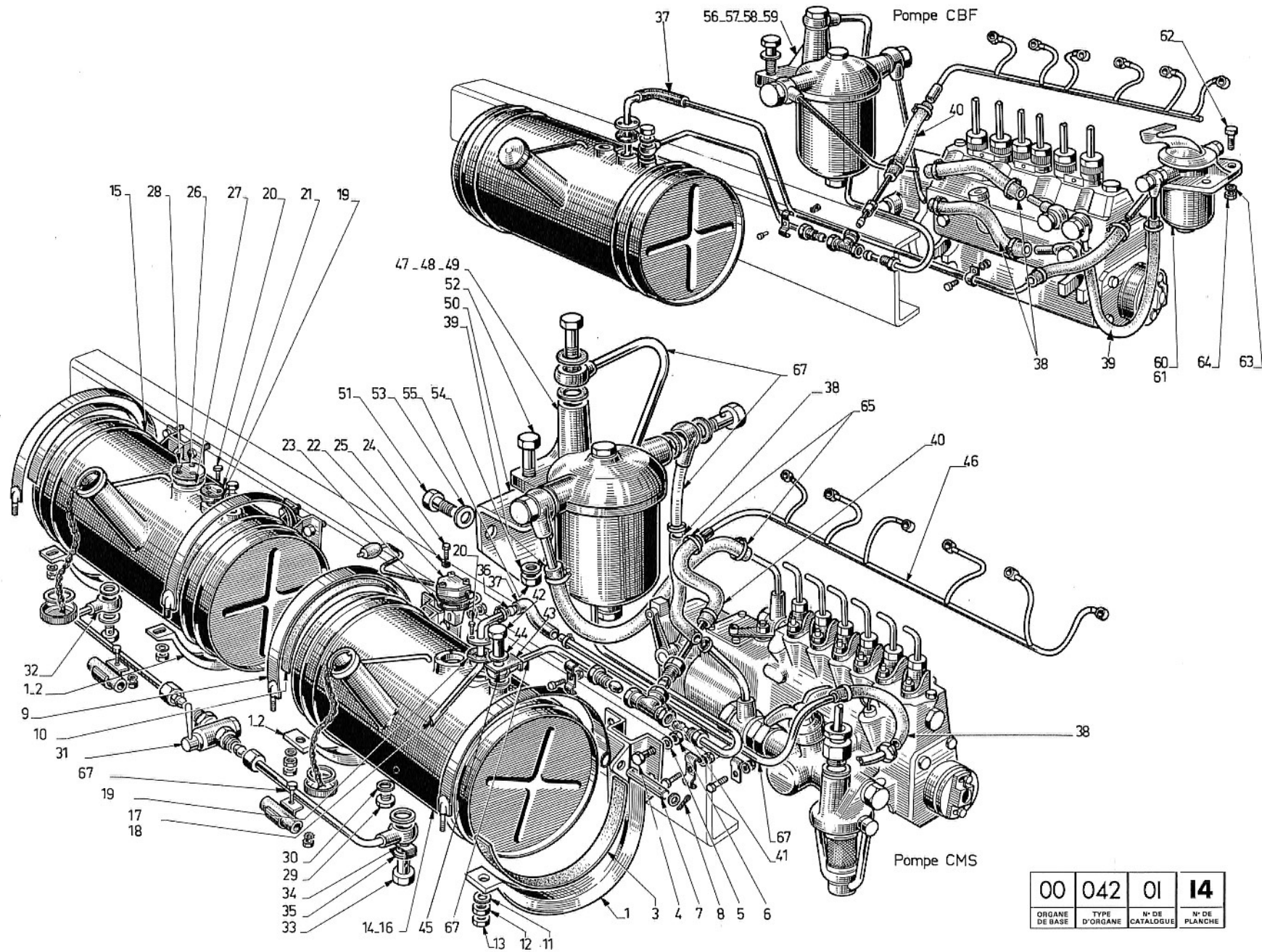
INSTALLATION RADIATEUR ET VENTILATEUR (cabine avancée)

5	6	7	8	5	6	7	8	5	6	7	8
001	219840	COLLECTEUR		034	215829	VIS					
002	206177	JOINT		035	700943	CALE					
003	400532	GOUJON		036	405720	RONDELLE					
004	400010	ECROU		037	700944	RESSORT					
005	208608	THERMOMETRE		038	210579	VIS					
006	217560	THERMO CONTACT		039	219874	DURITE					
007	212927	ROBINET		040	277653	CLIMATISEUR					
008	206081	JOINT		041	404747	VIS					
009	251525	THERMOSTAT		042	407739	RONDELLE					
010	219829	COUVERCLE		043	213176	DURITE					
011	219830	JOINT		044	217507	DURITE					
012	400535	GOUJON		045	250322	COLLIER					
013	400010	ECROU		046	208750	PASSE FIL					
014	219841	DURITE		047	213174	COUDE					
015	206179	COLLIER		048	213677	PATTE					
016	293492	POMPE ASS		049	213172	COLLIER					
017	219161	DURITE		050	400121	VIS					
018	219145	TUBULURE		051	407739	RONDELLE					
019	219625	DURITE		052	400004	ECROU					
020	208318	COLLIER									
021	<del>293547</del>	<del>RADIATEUR 218-298</del>									
022	140081	BOUCHON									
023	213307	VIS									
024	207621	CALE									
025	207622	COUPELLE									
026	129648	CALE									
027	207623	RONDELLE									
028	67583	RONDELLE									
029	400020	ECROU									
030	414890	ECROU									
031	277920	PATTE									
032	215830	ENTRETOISE									
033	490254	RONDELLE									

<b>1</b>	ORGANE BASE					<b>5</b>	REPÈRE				
<b>2</b>	TYPE ORGANE					<b>6</b>	N° PIÈCE				
<b>3</b>	N° CATALOGUE					<b>7</b>	DÉSIGNATION				
<b>4</b>	N° PLANCHE					<b>8</b>	OBSERVATIONS				



00	042	01	13
ORGANE DE BASE	TYPE D'ORGANE	N° DE CATALOGUE	N° DE PLANCHE



00	042	01	14
ORGANE DE BASE	TYPE D'ORGANE	N° DE CATALOGUE	N° DE PLANCHE

## ALIMENTATION GAS-OIL (cabines avancée et semi-avancée)

00	042	01	14
1	2	3	4

5	6	7	8	5	6	7	8	5	6	7	8
001	290995	SUPPORT ASS		034	216387	FREIN	70	067	902712	TUBE	57
002	290996	SUPPORT ASS	70	035	1311	JOINT	70				
003	209202	GARNITURE	72	036	77479	OLIVE					
004	400192	VIS	72	037	77480	DURITE					
005	400940	RONDELLE	72	038	250467	DURITE					
006	400030	ECROU	72	039	250641	DURITE					
007	211618	AXE	72	040	250835	DURITE					
008	400766	GOUPILLE	72	041	250527	TE					
009	274462	SANGLE ASS	72	042	216386	VIS					
010	209246	GARNITURE	72	043	216387	FREIN					
011	400863	RONDELLE	72	044	1311	JOINT					
012	400020	ECROU	72	045	216385	RACCORD					
013	414890	ECROU	72	046	294644	COLLECTEUR					
014	274478	RESERVOIR ASS.	72	047	218600	PREFILTRE					
015	275078	RESERVOIR ASS	70	048	109424	CARTOUCHE					
016	274479	RESERVOIR ASS	71	049	291786	RACCORDS					
017	274464	PLONGEUR		050	77477	SUPPORT	48				
018	274471	PLONGEUR	71	051	404587	VIS					
019	110003	JOINT	72	052	400192	VIS					
020	400121	VIS	72	053	400936	RONDELLE					
021	115721	PLAQUE	70	054	400940	RONDELLE					
022	277937	RHEDSTAT		055	400030	ECROU					
023	101327	JOINT		056	213545	FILTRE					
024	400236	VIS		057	274442	RACCORDS					
025	101597	JOINT		058	109424	CARTOUCHE					
026	117758	PLAQUE	70	059	109426	JOINT					
027	117759	JOINT	70	060	215245	PREFILTRE					
028	400228	VIS	70	061	290318	RACCORDS					
029	216526	BOUCHON		062	400168	VIS					
030	1311	JOINT		063	400938	RONDELLE					
031	95379	ROBINET	70	064	400020	ECROU					
032	216385	RACCORD	70	065	206178	COLLIER					
033	216386	VIS	70	066	83144	COLLIER					

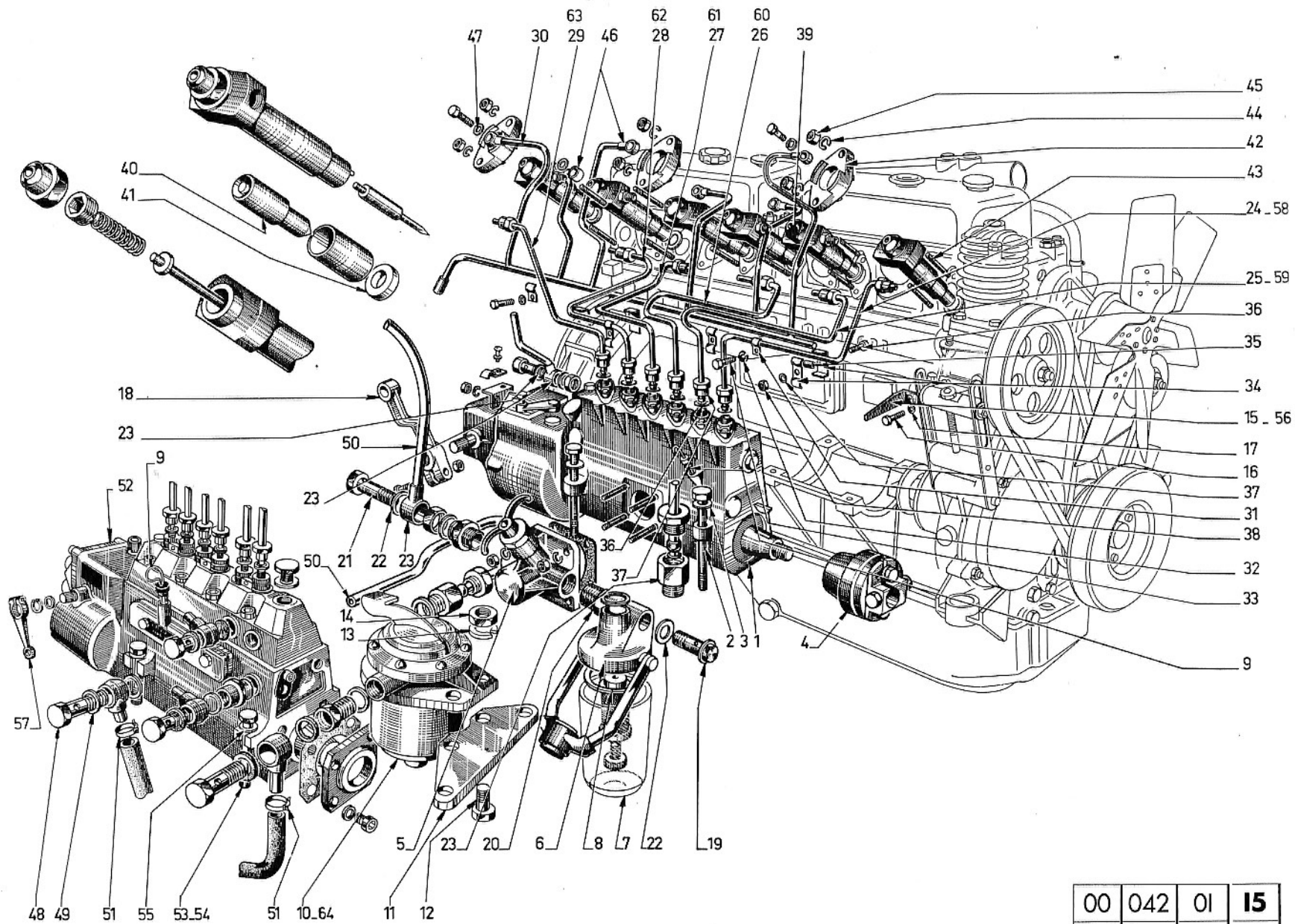
1	ORGANE BASE					5	REPÈRE				
2	TYPE ORGANE					6	N° PIÈCE				
3	N° CATALOGUE					7	DÉSIGNATION				
4	N° PLANCHE					8	OBSERVATIONS				

<b>00</b>	<b>042</b>	<b>01</b>	<b>15</b>
1	2	3	4

INSTALLATION POMPE D'INJECTION ET TUBES

5	6	7	8	5	6	7	8	5	6	7	8
001	291737	POMPE CMS	53	034	216196	DEMI COLLIER					
002	413480	VIS	53	035	216197	BAGUE NYLON					
003	206182	RONDELLE	53	036	404530	VIS					
004	291034	ACCOUPLLEMENT		037	400930	RONDELLE					
005	106596	POMPE ALIMENT	53	038	400002	ECROU					
006	208223	PREFILTRE	53	039	293123	PORTE INJECT					
007	105096	CUVE	53	040	215152	INJECTEUR					
008	105097	JOINT	53	041	220818	JOINT					
009	106693	JAUGE	53	042	205203	BRIDE					
010	215245	PREFILTRE	52	043	214350	GOUJON					
011	214383	SUPPORT	52	044	400938	RONDELLE					
012	400168	VIS	52	045	400020	ECROU					
013	400938	RONDELLE	52	046	205910	RACCORD					
014	400020	ECROU	52	047	105296	JOINT					
015	211634	FLECHE	53	048	109447	VIS					
016	400120	VIS		049	109446	JOINT					
017	400932	RONDELLE		050	902712	TUBE	57				
018	109028	LEVIER	53	051	206178	COLLIER					
019	105217	VIS	53	052	291010	POMPE CBF	52				
020	105265	RACCORD	53	053	413476	VIS	52				
021	105216	VIS	53	054	413477	VIS	52				
022	105249	JOINT	53	055	400862	RONDELLE	52				
023	250464	RACCORD	53	056	214880	FLECHE	52				
024	291802	TUBE CYL N 1	53	057	109801	LEVIER	52				
025	291801	TUBE CYL N 2	53	058	291026	TUBE CYL N 1	52				
026	291800	TUBE CYL N 3	53	059	291027	TUBE CYL N 2	52				
027	291799	TUBE CYL N 4	53	060	291028	TUBE CYL N 3	52				
028	291798	TUBE CYL N 5	53	061	291029	TUBE CYL N 4	52				
029	291797	TUBE CYL N 6	53	062	291146	TUBE CYL N 5	52				
030	271933	COLLECTEUR		063	291030	TUBE CYL N 6	52				
031	205758	COLLIER		064	218600	PREFILTRE	53				
032	400121	VIS									
033	400932	RONDELLE									

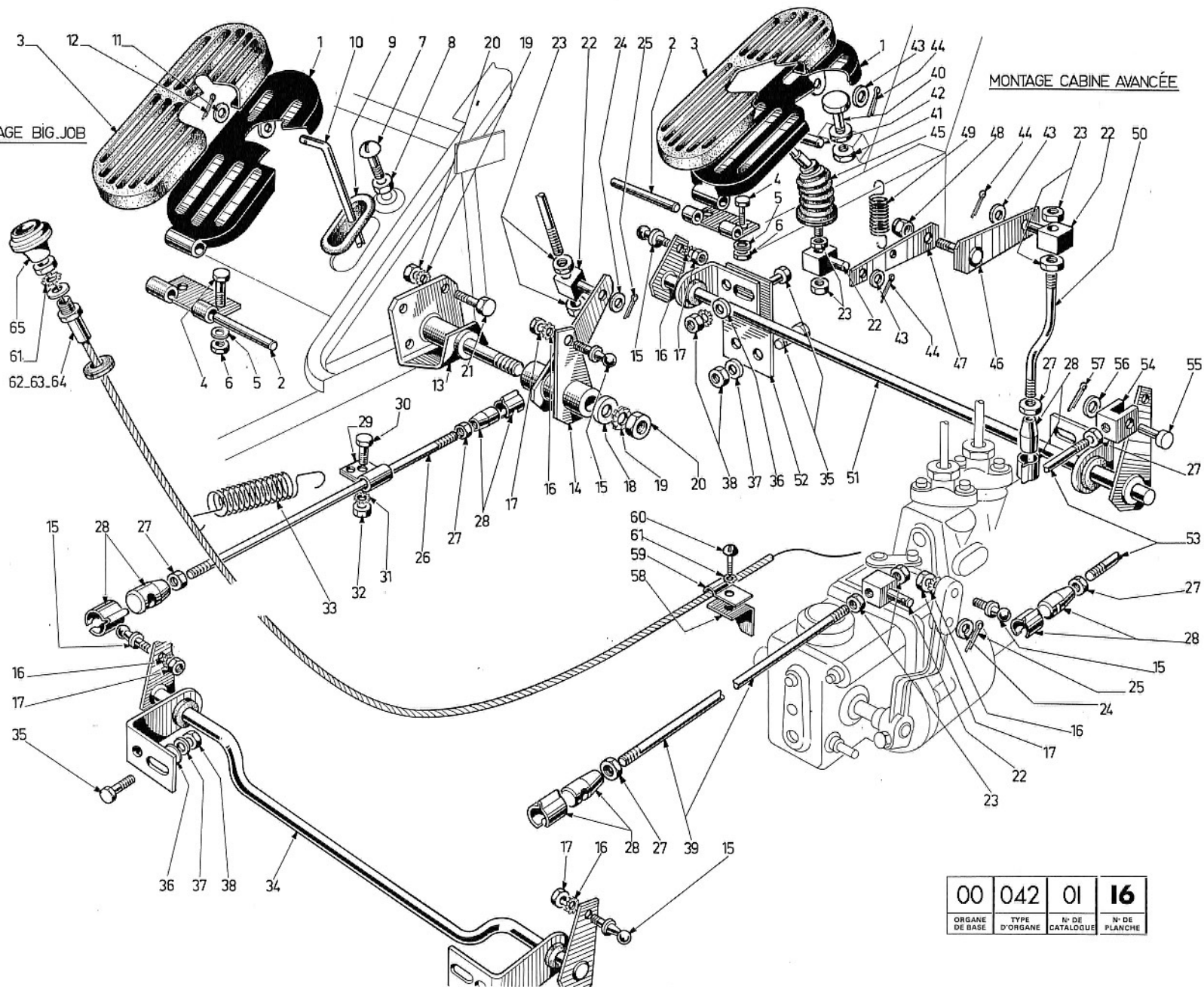
1	ORGANE BASE				5	REPÈRE			
2	TYPE ORGANE				6	N° PIÈCE			
3	N° CATALOGUE				7	DÉSIGNATION			
4	N° PLANCHE				8	OBSERVATIONS			



00	042	01	15
ORGANE DE BASE	TYPE D'ORGANE	N° DE CATALOGUE	N° DE PLANCHE

MONTAGE BIG\_JOB

MONTAGE CABINE AVANCÉE



00	042	01	16
ORGANE DE BASE	TYPE D'ORGANE	N° DE CATALOGUE	N° DE PLANCHE

